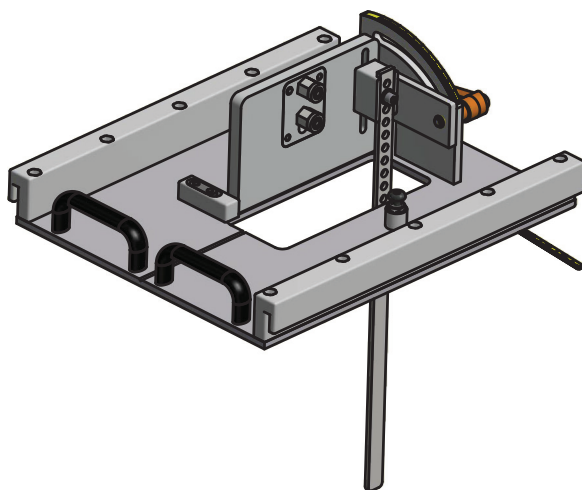




# Sägehilfe WM 214

## Bedienungsanleitung

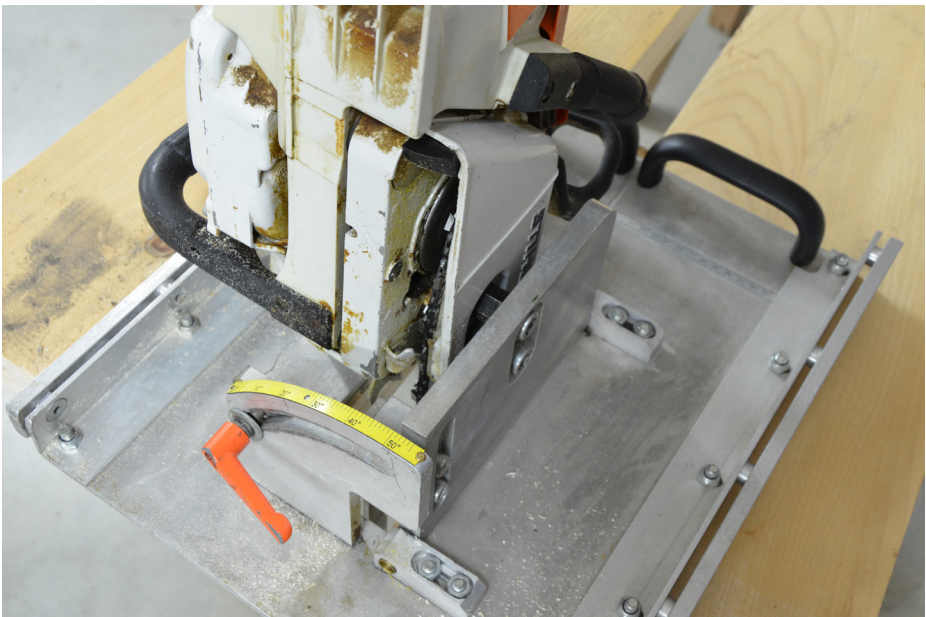


[www.wmg-handels-gmbh.de](http://www.wmg-handels-gmbh.de)

# INHALTSVERZEICHNIS

---

Vorwort .....	1
Beschreibung .....	2
Verwendung .....	5
Montage-Zeichnung .....	6
Motageanleitung .....	7
Warnhinweis .....	8
Firmeninformationen .....	10



# VORWORT

---

Sehr geehrter Kunde,  
diese Bedienungsanleitung ist für die sichere Handhabung erforderlich.  
Lesen Sie die allgemeinen Unfallverhütungsvorschriften Ihrer  
Berufsgenossenschaft.

**Die Bedienungsanleitung der verwendeten Motorsäge  
ist unbedingt zu beachten!!!**

Beachten Sie die Hinweise zum bestimmungsgemäßen Gebrauch auf den  
folgenden Seiten.

**Die Sägehilfe WM 214 ist beim Deutschen Patent- und Markenamt  
eingetragen und urkundlich geschützt.**

Eine CE-Kennzeichnung ist für die Sägehilfe nicht anzubringen. Es erfolgte  
eine Risikobeurteilung in Anlehnung an EN ISO 12100:2010.

## **Änderungen:**

Änderungen in der Konstruktion, Ausstattung und Zubehör bleiben im  
Interesse der Weiterentwicklung vorbehalten. Aus den Angaben,  
Abbildungen und Beschreibungen können deshalb keine Ansprüche  
abgeleitet werden.

## **Hersteller:**

### **WMG Handels GmbH**

Oberdorfstraße 5  
83549 Eiselfing

Tel.: +49 (0) 8071 - 920 10 81

Fax: +49 (0) 8071 - 920 10 82

E-Mail: [wmg@web.de](mailto:wmg@web.de)

[www.wmg-handels-gmbh.de](http://www.wmg-handels-gmbh.de)



# BESCHREIBUNG

---

Es handelt sich um eine Sägehilfsvorrichtung für eine handelsübliche Motor-Kettensäge.

Die Sägehilfe WM 214 besteht aus einer Haltevorrichtung, an der eine Kettensäge montiert wird und aus einer Führungsschiene. Dadurch ergibt sich eine Handhabung der Kettensäge, die **maß- und winkelgenaue** Schnitte ermöglicht.



Die Sägehilfe WM 214 ermöglicht eine saubere und genaue Schnittführung, womit ein einfaches und effektives Arbeiten möglich ist.

Die Haltevorrichtung lässt sich an verschiedene handelsübliche Kettensägen anpassen, die Kettensäge ist **nicht** im Lieferumfang enthalten.

Der Sägevorgang wird mechanisch unterstützt und geführt. Die Sägehilfe hat keinen Antrieb und wird auch nicht mit einem Antrieb verbunden.

Die originale Funktion der Kettensäge wird nicht verändert und es wird nicht in den Antrieb oder in die Sicherheitsfunktionen der Kettensäge eingegriffen. Die Leistungsfähigkeit hängt von der verwendeten Säge ab. Die Betriebsanleitung und Sicherheitshinweise des Kettensäge-Herstellers sind zu beachten.

Die Nutzung von Führungsschienen ist vorgesehen. Eine Führungsschiene mit 2 Metern Länge ist im Lieferumfang enthalten. Führungsschienen sind in weiteren Längen als Zubehör verfügbar.

---

## Nutzergruppen

Der Einsatz der Sägehilfe WM 214 hat nur mit geschultem und unterwiesenem Fachpersonal zu erfolgen.

Der Bediener sowie in der Nähe tätigen Personen haben bewusst darauf zu achten, dass die sich während ihrer Tätigkeiten teilweise in einer Gefährdungszone befinden!

Es sind alle an der Vorrichtung arbeitenden Personen mit den Sicherheitsanweisungen und der Bedienungsanleitung bekannt zu machen.

## Räumliche Grenzen

Abmessungen und Gewicht der Sägehilfe:

Länge: ca. 500 mm

Breite: ca. 500 mm

Höhe: abhängig von Säge und Schwertlänge

Gewicht (nur Sägehilfe): ca. 10 kg

Das Gesamtgewicht ist abhängig von der Länge der Führungsschienen und vom Gewicht der eingesetzten Säge.

Für die Nutzung der Sägehilfe ist im Bereich der geplanten Schnitfführung ausreichend freier Platz und Zugang erforderlich, auch oberhalb und unterhalb der Werkstoffe.

## Zeitliche Grenzen

Die vorgesehene maximale „Lebensdauer“ liegt bei 15 Jahren.

Dazu ist die Sägehilfe ausschließlich bestimmungsgemäß zu verwenden, regelmäßig zu reinigen und Materialreste (Späne, Staub etc.) sind möglichst umgehend zu entfernen, insbesondere von den beweglichen Teilen und Lagern. Die Lager sind regelmäßig zu ölen und auf Verschleiß zu überprüfen. Bei einem Lager Spiel sind die betroffenen Lager zu tauschen.

---

## Technische Daten und Einsatzbereich der Maschine

### UMGEBUNGSDATEN:

Umgebung:	Innenräume (Werkstattbereich) und im Freien
Höhenlage:	<1.500 m über NN
Max. Temperatur:	+ 45 °C
Min. Temperatur:	+ 0 °C
Relative Luftfeuchte:	30 % bis 95 %
Luftdruck:	900 hPa bis 1.060 hPa
Betrieb:	8 Stunden/Tag, 25 Tage/Monat

Die zulässige Einsatzumgebung wird im Wesentlichen durch die spezifizierte Einsatzumgebung der jeweiligen Kettensäge begrenzt.

Achten Sie auf eine ausreichende Belüftung und Frischluftzufuhr aufgrund der Abgase der Motor-Kettensäge.

## Verwendung für Dämmung und Putzträgerplatten

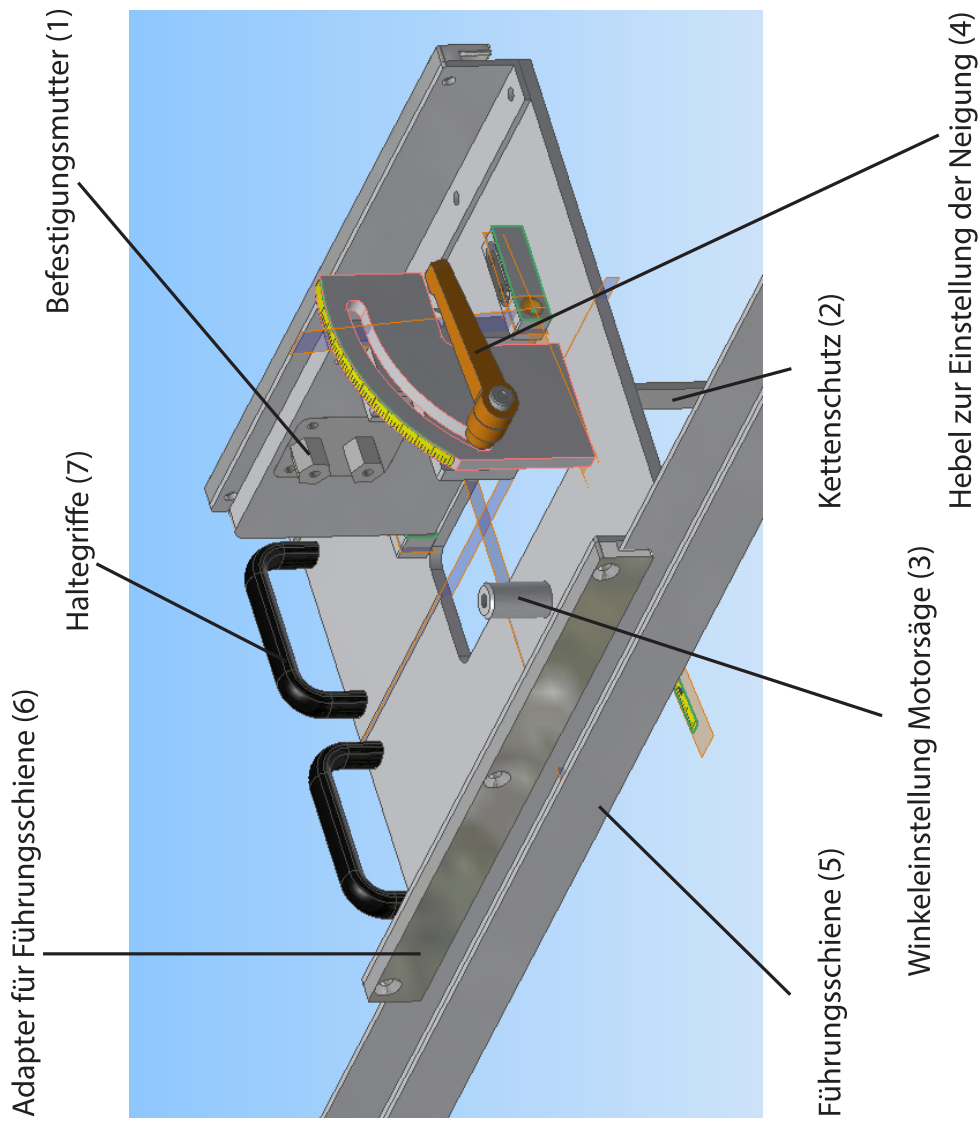
Die Sägehilfe WM 214 kann auch zum Schneiden von Dämmung und Putzträgerplatten verwendet werden. Dazu empfehlen wir die Verwendung des dafür speziell entwickelten Schneideschlittens.

Der Schneideschlitten TT 215 ist höhenverstellbar und herunterfallendes Material wird im passenden Auffangbehälter gesammelt.



Der Schneideschlitten TT 215 ist beim Deutschen Patent- und Markenamt eingetragen und urkundlich geschützt.







# MONTAGEANLEITUNG

---

**Die Bedienungsanleitung der verwendeten Motorsäge ist unbedingt zu beachten!!!**

**Zur Montage muss die Kettensäge vollständig ausgeschaltet sein!!!**

- Die Muttern des Kettenschutzes an der Motorsäge lösen
- Befestigungsmuttern (1) von der Sägehilfe WM 214 entfernen und auf die Kettenschutzvorrichtung der Motorsäge aufschrauben
- Kettenschutz (2) auf die Höhe des Sägeschwertes einstellen
- Motorsäge in die Sägehilfe WM214 führen und festschrauben
- Mit der Stellschraube (3) 90 Grad Winkel einstellen
- Hebel (4) für gewünschte Neigung einstellen
- Führungsschiene (5) auf der Unterlage befestigen
- Adapter (6) aufsetzen und Motorsäge einhängen
- Sägehilfe WM 214 ist nun einsatzbereit

## **Empfehlungen:**

- Die saubersten Schnitt erhalten Sie bei voller Motorleistung und leichtem Zug an den Haltegriffen (7)
- In geschlossenen Räumen Aspenbenzin verwenden
- Wir empfehlen generell eine neue Kette zu verwenden
- Bei härteren Materialien wird eine Hartmetallkette empfohlen

# WARNHINWEISE

---

**Die Bedienungsanleitung der verwendeten Motorsäge ist unbedingt zu beachten!!!**

**Tragen Sie Schnitzschutzkleidung!!!**

**Beachten Sie die Sicherheitshinweise Ihres Kettensäge-Herstellers!!!**

- zur Montage muss die Kettensäge vollständig ausgeschaltet sein, weil sonst die Gefahr schwerer Verletzungen durch die versehentlich anlaufende Säge besteht.
- Achten Sie auf ausreichend Bewegungsfreiheit beim Arbeiten. Es dürfen sich **keine** Personen in der unmittelbaren Umgebung - insbesondere unterhalb - des Arbeitsbereiches befinden!
- Um ein unbeabsichtigtes Ausrutschen oder Stürzen zu vermeiden, ist auf eine sichere und standfeste Arbeitsposition zu achten.
- Bei der Einstellung des Winkels bestehen für Finger und Hände Quetschgefahren: Durch die Verlagerung des Schwerpunktes und die Schwerkraft der Säge können Finger/Hände eingequetscht werden. Halten sie deshalb beim Einstellen des Winkels die Säge gut fest und achten Sie darauf, dass sich Finger und Hände nicht in der Nähe der beim Einstellen des Winkels beweglichen Teile befinden.
- Eine Lockerung der Motorsäge aus der Sägehilfe WM 214 kann möglicherweise zu Verletzungen führen. Befolgen Sie die Montageanleitung und kontrollieren Sie vor Arbeitsbeginn den festen Sitz aller Befestigungsschrauben.
- Es besteht Verletzungsgefahr durch unbeabsichtigtes Verrutschen der Sägehilfe WM 214: Achten Sie darauf, die Säge und die Führungsschienen auf einer festen Unterlage ausreichend zu befestigen. Kontrollieren Sie vor Arbeitsbeginn alle Befestigungen. Kontrollieren Sie alle Teile regelmäßig und ersetzen sie die Teile ggf. bei Verschleiß.

- 
- Sie können durch herabfallendes Material verletzt werden. Achten Sie darauf, dass sich keine Körperteile im Schnittbereich befinden.
  - Der Arbeitsbereich ist stets sauber zu halten: Sägespäne, -mehl und Staub, sowie herabgefallene Materialien sind regelmäßig zu entfernen, um Verletzungsgefahren insb. Stolpern oder Fallen zu vermeiden.
  - Es bestehen Gefahren für den Körper durch eine unsachgemäße Benutzung der Sägehilfe. Achten Sie deshalb beim Arbeiten auf eine ergonomische Körperhaltung, heben sie keine schweren Lasten.
  - Es bestehen Quetschgefahren für Finger/Hände beim Transport. Deshalb hat ein Transport der Sägehilfe nur mit festgezogener Winkel-Arretierung zu erfolgen.
  - Um eine Gesundheitsgefährdung durch Abgase auszuschließen, ist auf eine ausreichende Belüftung des Arbeitsbereiches und die Verwendung eines geeigneten Kraftstoffs für die Motorsäge zu achten!



# FIRMENINFORMATION

---



Oberdorfstraße 5  
83549 Eiselfing

Tel.: +49 (0) 8071 - 920 10 81

Fax: +49 (0) 8071 - 920 10 82

E-Mail: [wmg@web.de](mailto:wmg@web.de)

Für Fragen und Anregungen  
stehen wir Ihnen gerne zur Verfügung!

**[www.wmg-handels-gmbh.de](http://www.wmg-handels-gmbh.de)**